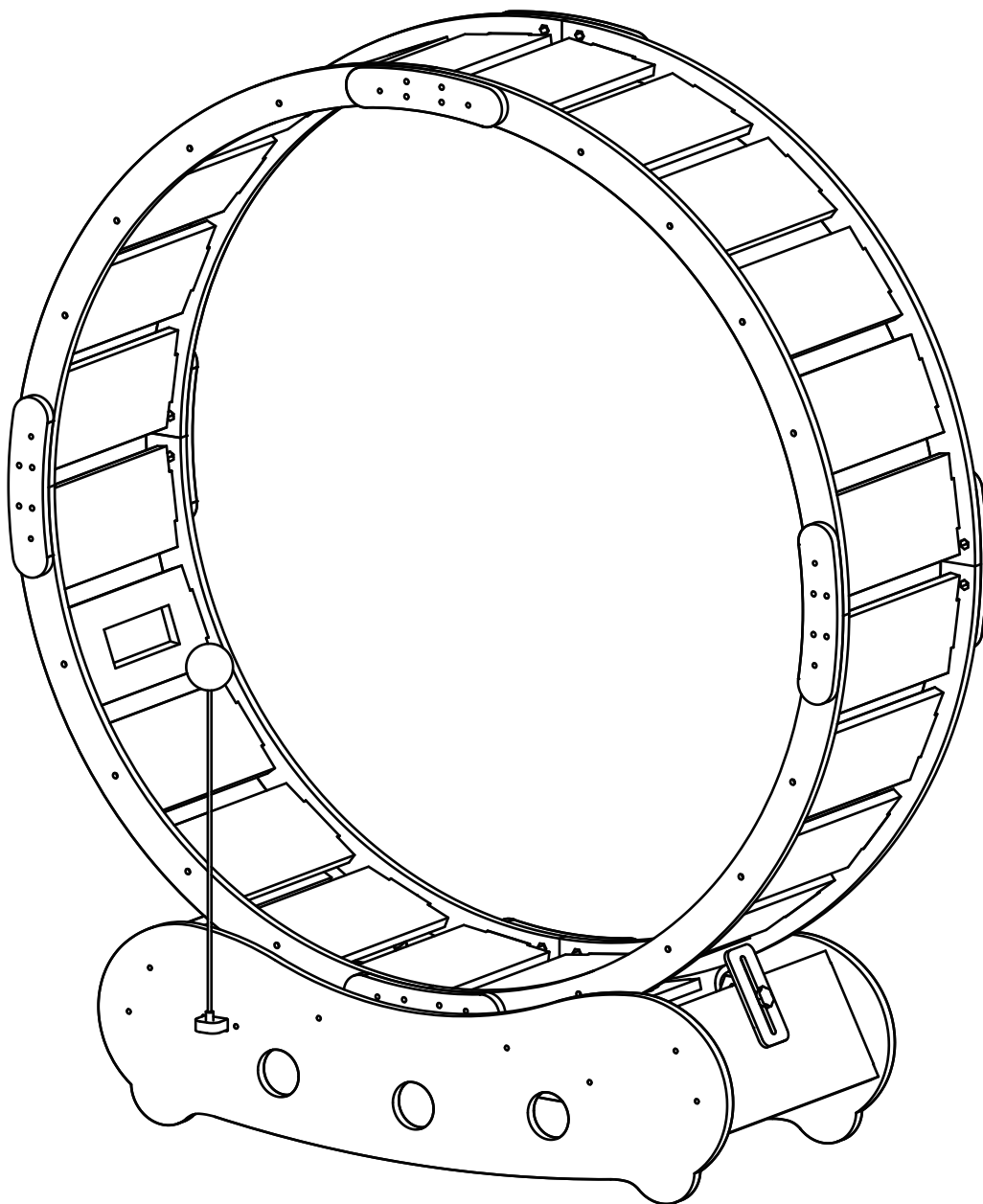


PRODUCT INSTRUCTION



WARNING:

FOR PETS ONLY



Keep away from
children

Adult supervision and assembly are required.
Correct use of this product can prevent damage or injury.

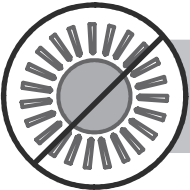
MAINTENANCE TIPS



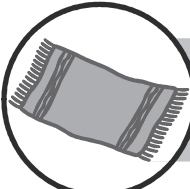
Avoid liquid spraying or infiltrating on the product surface.



Never use chemical cleaning products. They will damage the finish.



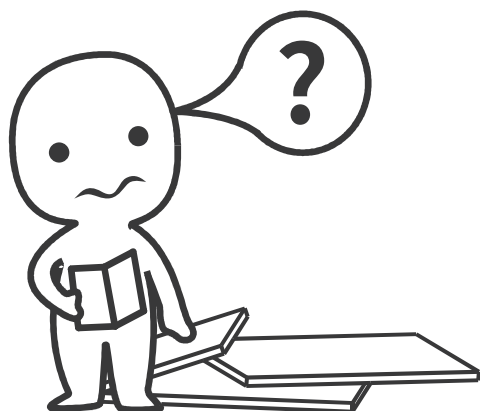
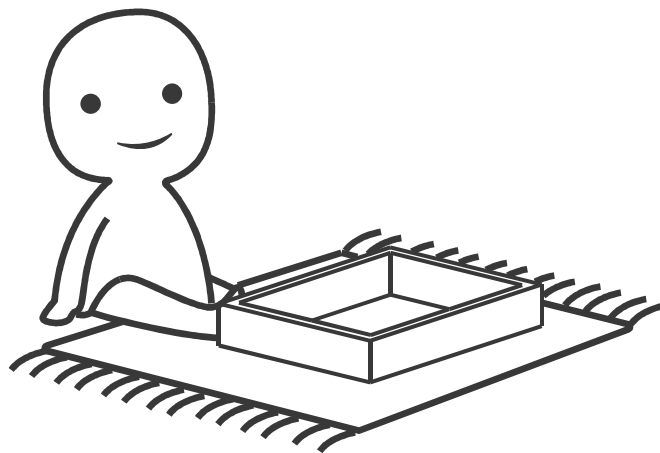
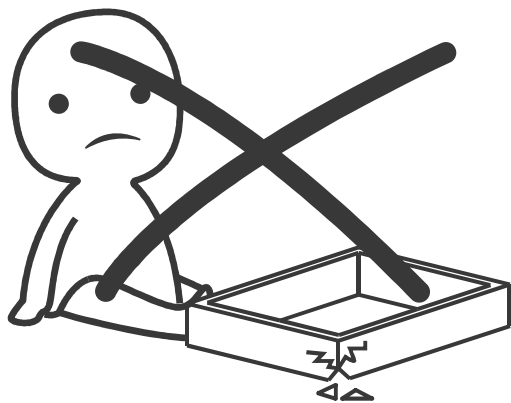
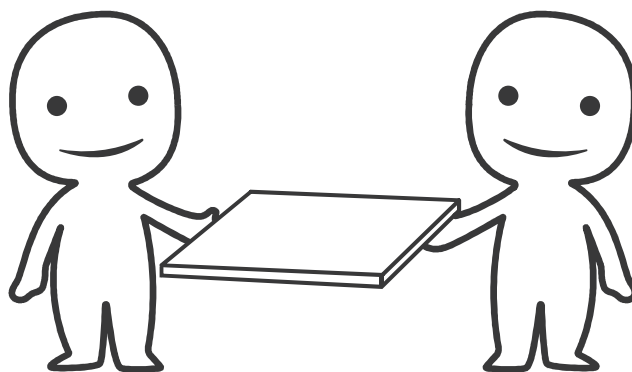
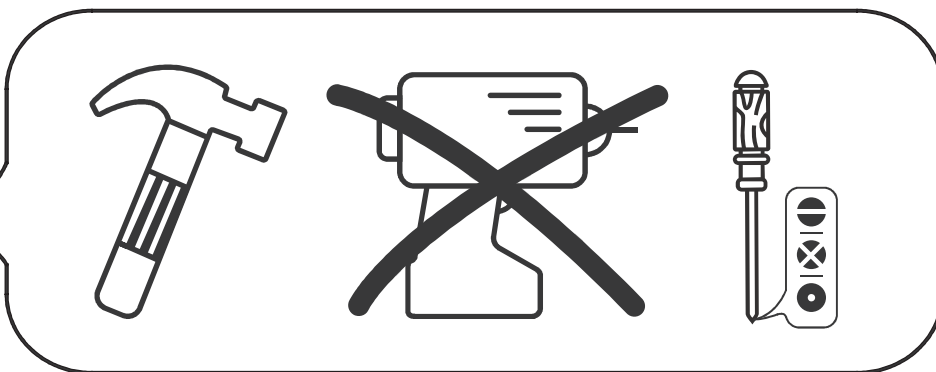
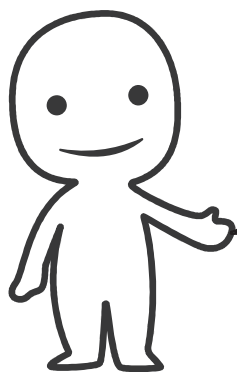
To avoid dulling of finish, do not place furniture in direct sunlight.



Do not put plastic or rubber rings under appliances. Use cloth or felt protectors.



To clean, use a soft or slightly damp cloth, and wipe with a clean and dry cloth.



DE

Wichtige Information

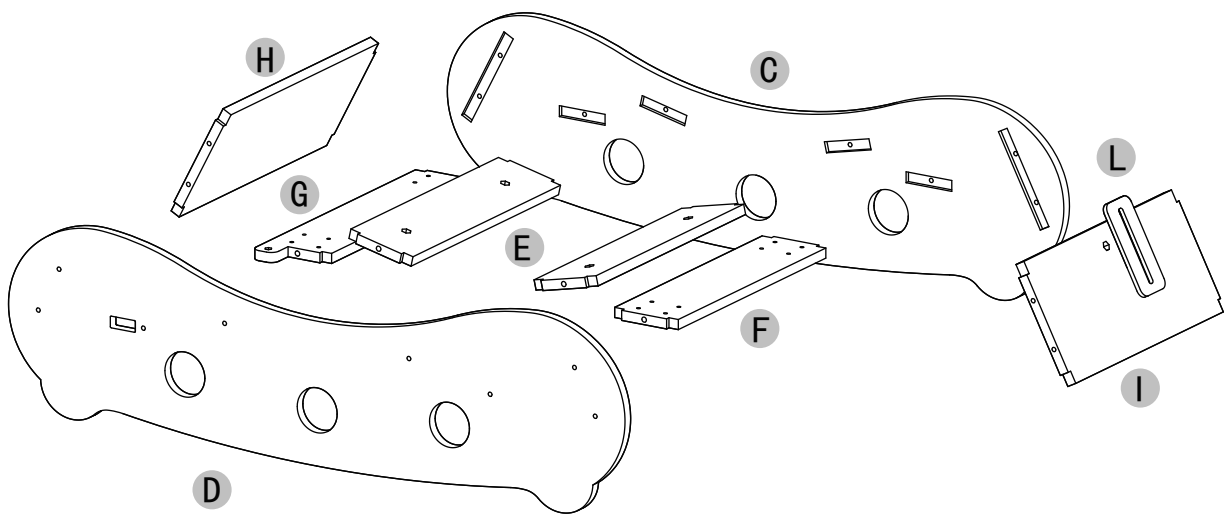
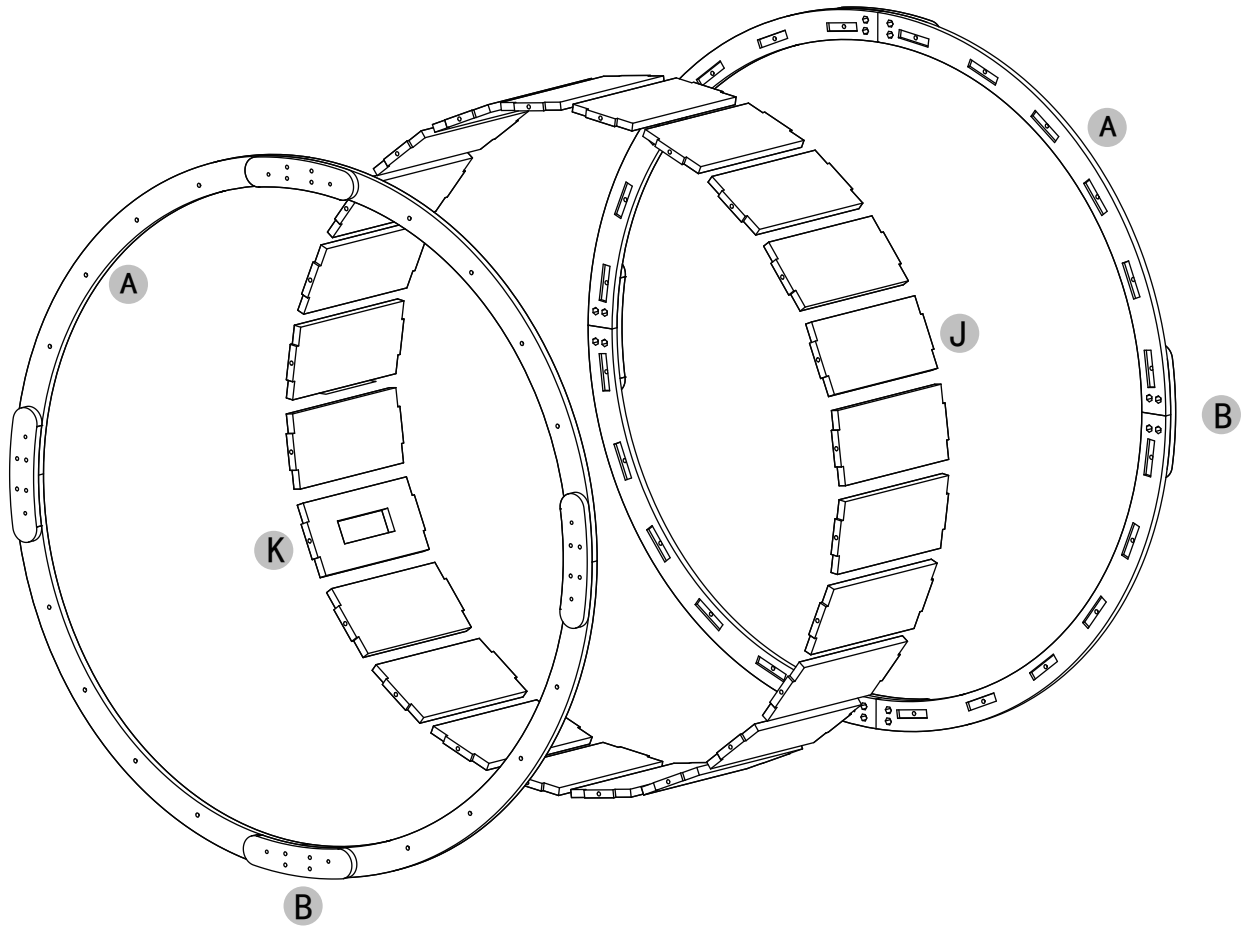
- Sorgfältig und aufmerksam lesen
- Diese Information aufbewahren

GB

Safety information

- Important information
- Please read closely and carefully
- Save this information

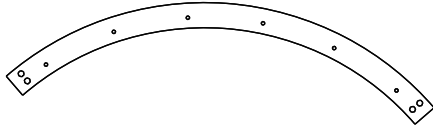
Parts List / Teileliste





Before assembly, please read the instructions carefully. Identify the differences of shape, size and quantity of components. Find the corresponding position, and then use tools to assemble.

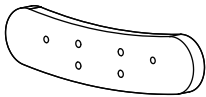
A X 8



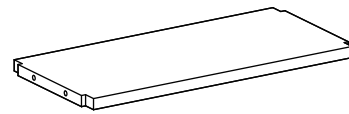
G X 1



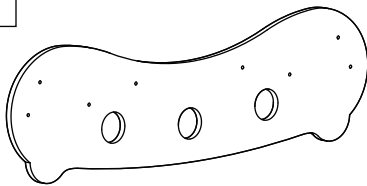
B X 8



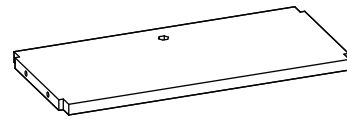
H X 1



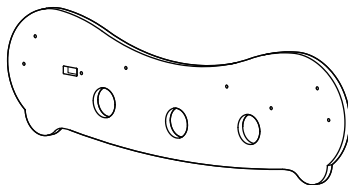
C X 1



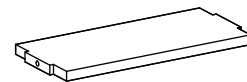
I X 1



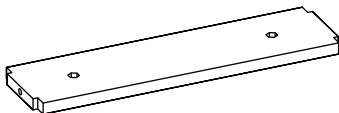
D X 1



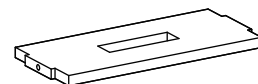
J X 23



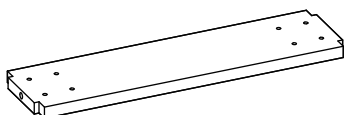
E X 2



K X 1

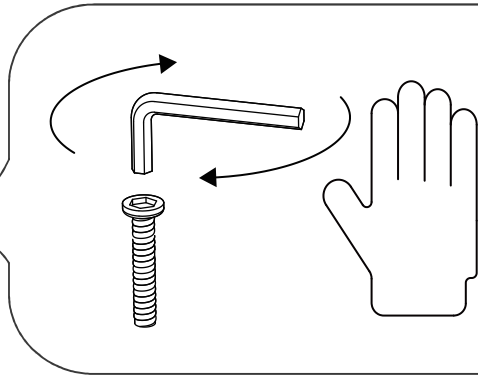
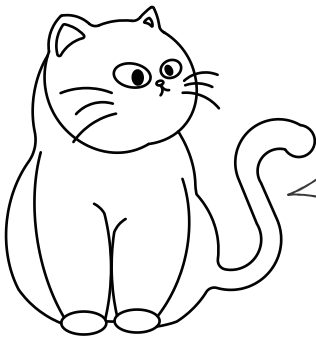


F X 1



L X 1





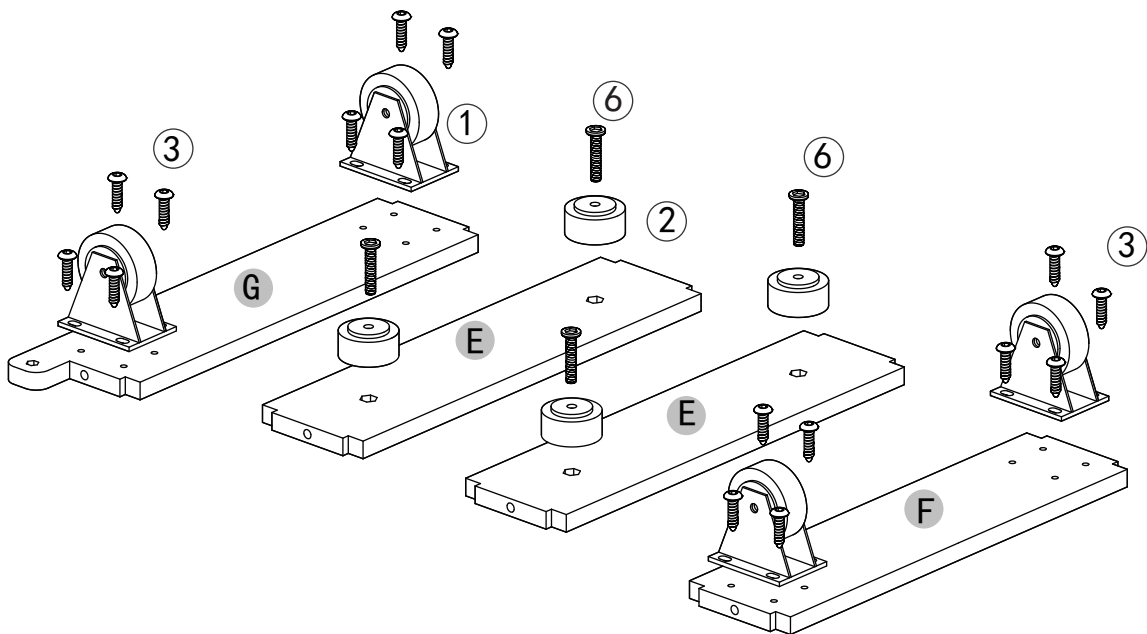
Before assembly, please wear gloves. Learn about how to use the tools, read the instructions carefully, and complete the assembly refer to the instructions.

	<p>Before assembly, please carefully confirm that the corresponding position and shape of each screw are similar. Whether it can be distinguished by size, and then use the tools to assemble it. In case of inconvenience, some parts will have extras in case you lose one.</p>
--	---

<p>① X 4</p>	<p>② X 4</p>	<p>③ X 18</p> <p>M5*12MM</p>	<p>④ X 1</p>
<p>⑤ X 70</p> <p>M5*40MM</p>	<p>⑥ X 5</p> <p>M6*35MM</p>	<p>⑦ X 35</p> <p>M6*20MM</p>	<p>⑧ X 1</p> <p>M3</p>
<p>⑨ X 1</p> <p>M4</p>	<p>⑩ X 1</p>	<p>⑪ X 2</p> <p>2*12MM</p>	<p>⑫ X 4</p> <p>20*250MM</p>
<p>⑬ X 2</p> <p>250*1380MM</p>	<p>⑭ X 4</p> <p>20*1380MM</p>	<p>⑮ X 1</p>	

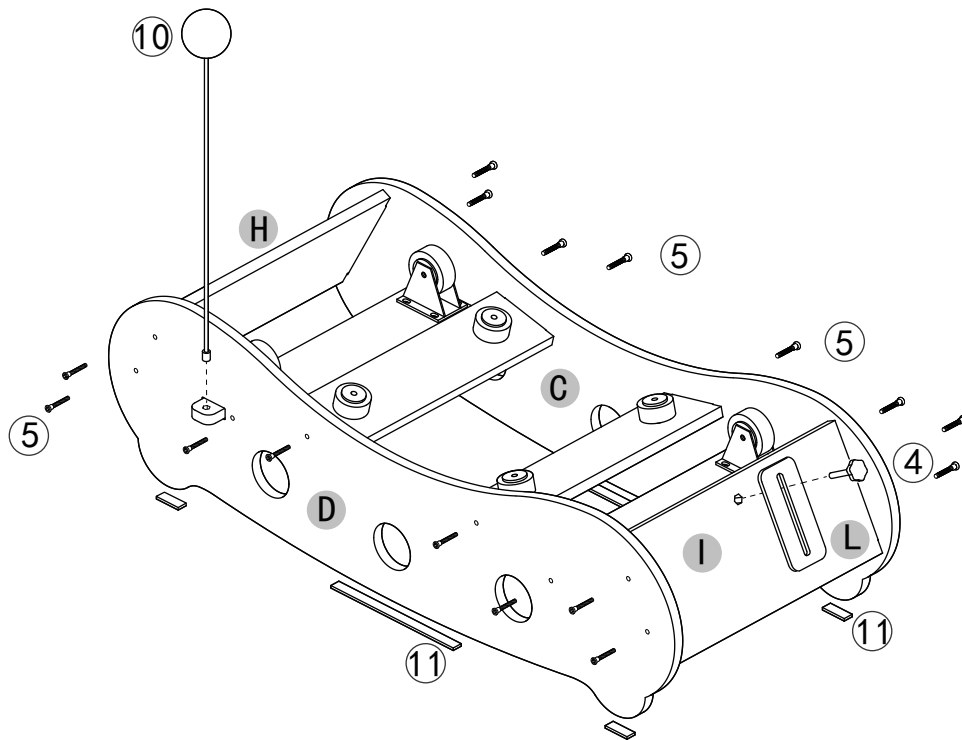
1

E X 2	G X 1	② X 4	⑥ X 4	⑧
F X 1	① X 4	③ X 16		⑨



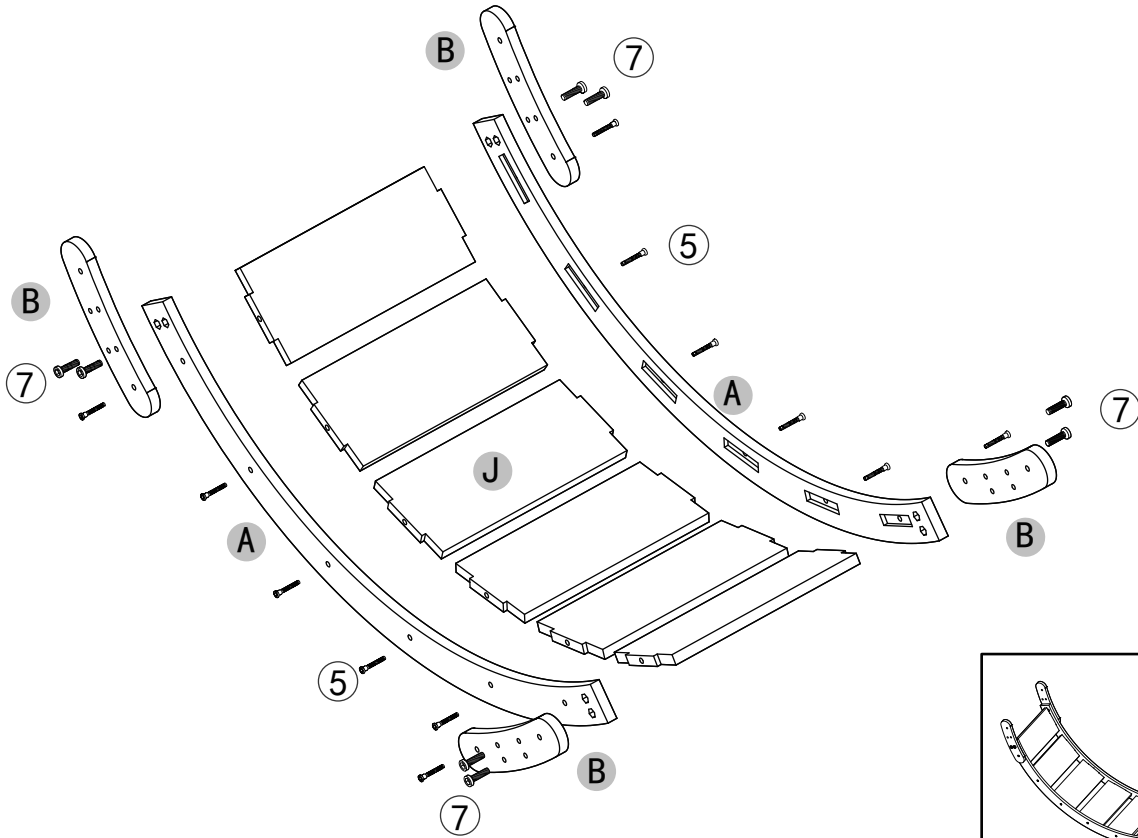
2

C X 1	H X 1	L X 1	⑩ X 1	⑧
D X 1	I X 1	⑤ X 16	④ X 1	⑪ X 2



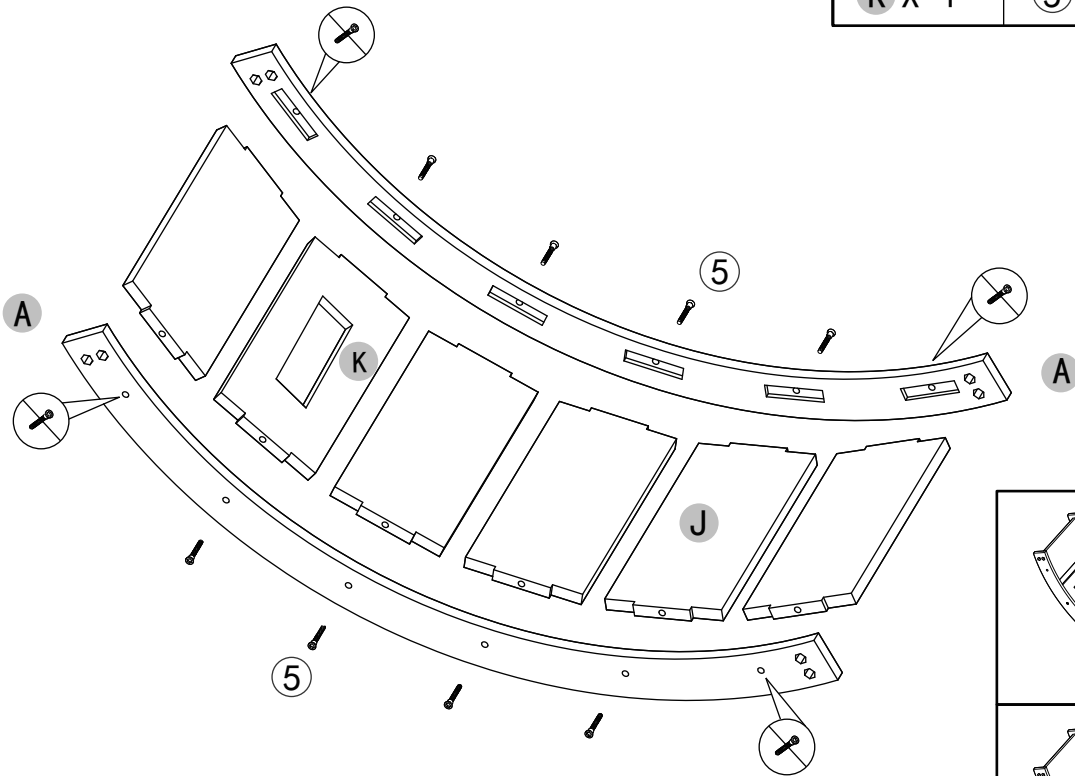
3

A X 2	J X 6	7 X 8	8
B X 4	5 X 12		9



4

A X 2	J X 5	8
K X 1	5 X 8	



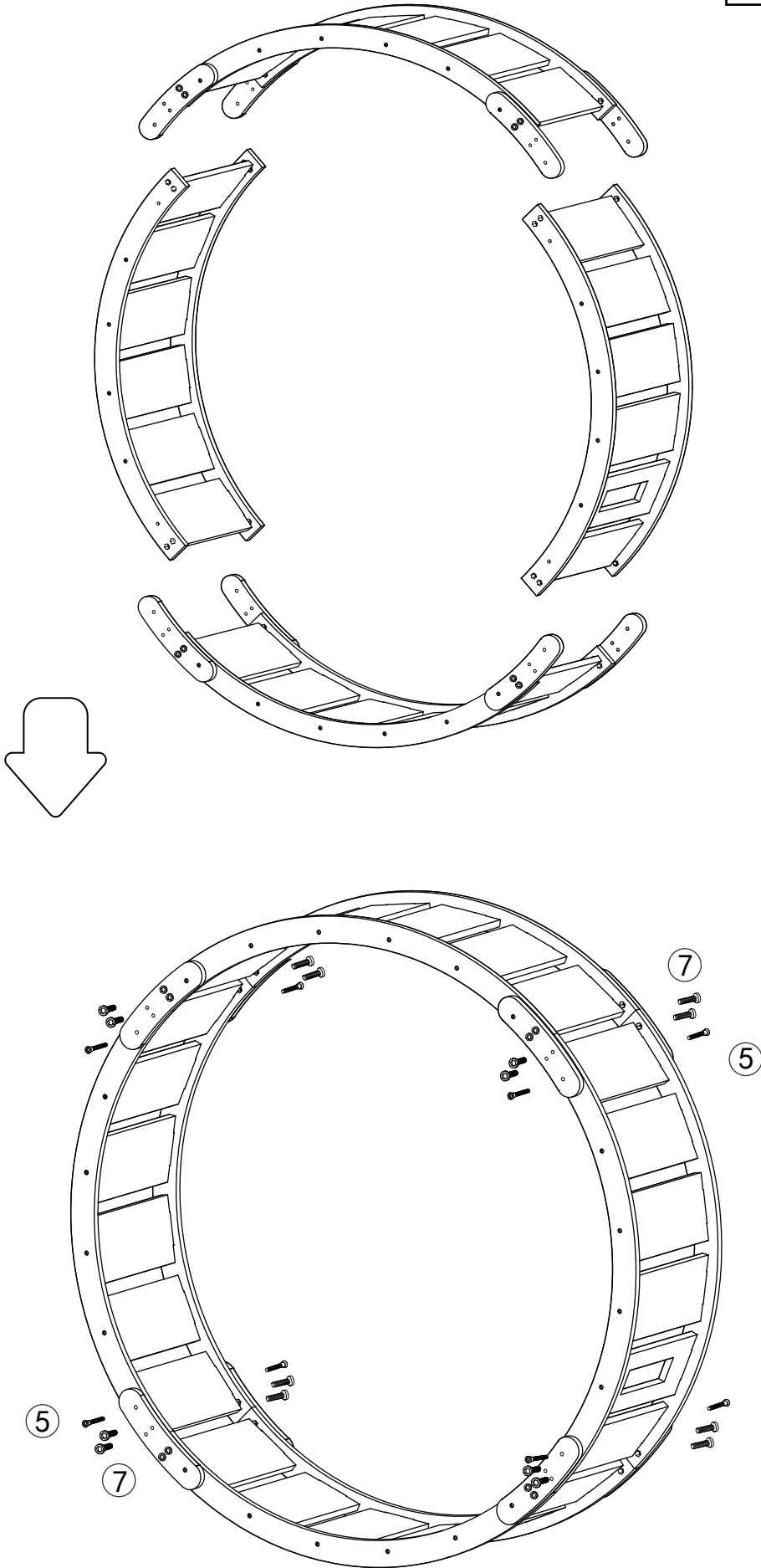
5

⑦ X 16

⑧

⑤ X 8

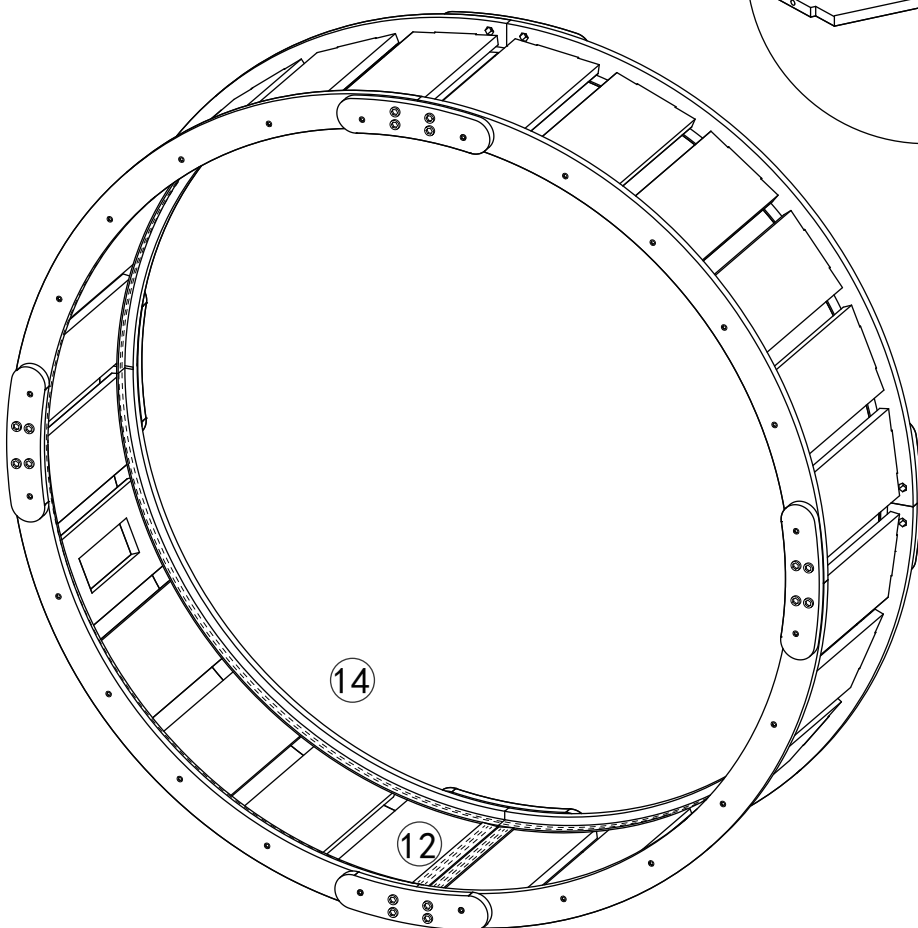
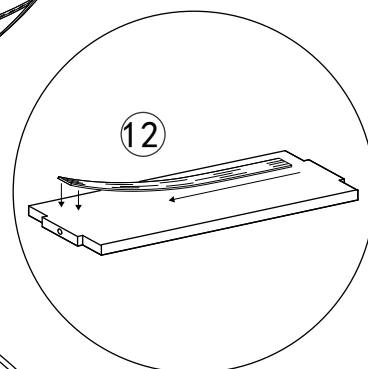
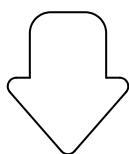
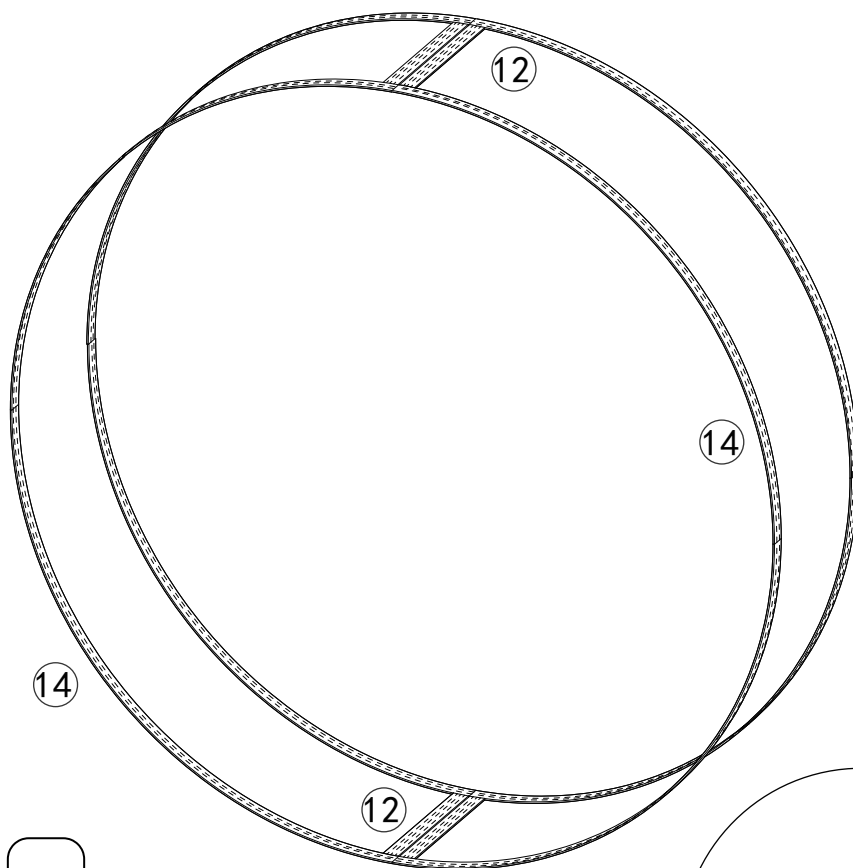
⑨

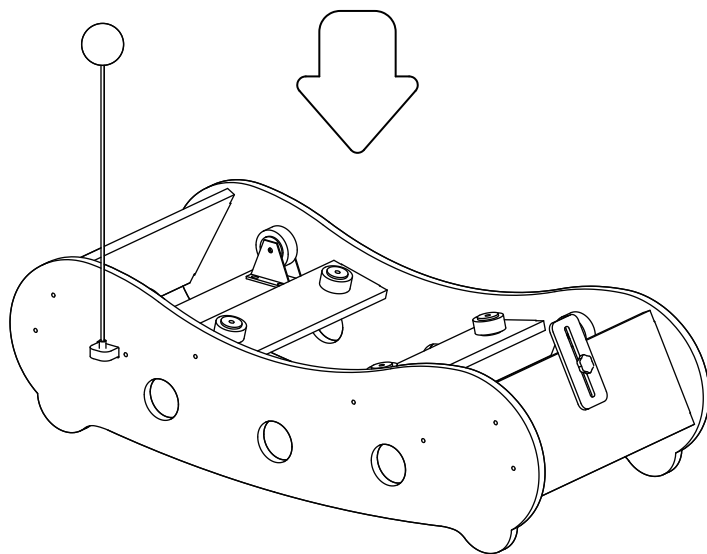
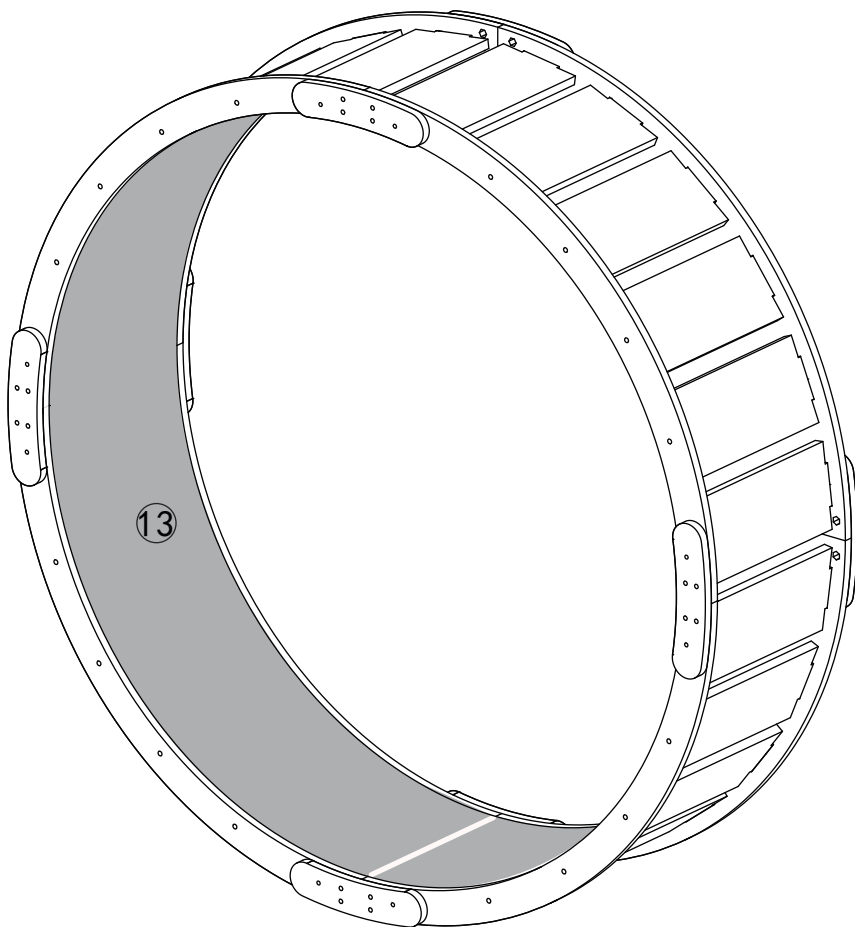


6

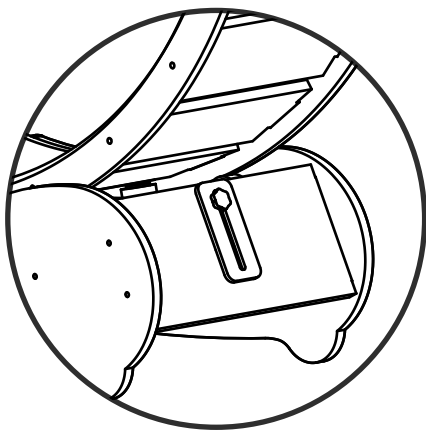
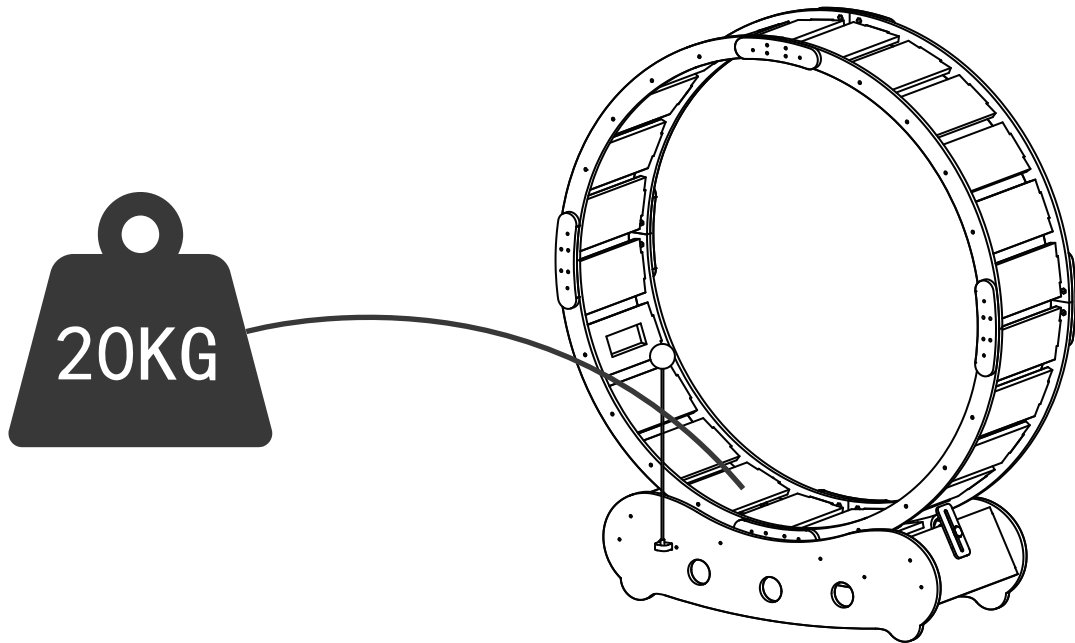
12 X 4

14 X 4

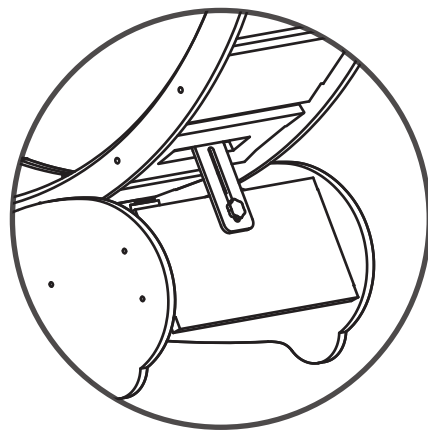




Things Before You Use



ON



OFF

The overturning and dumping of this product may cause serious or fatal injuries. Please use it correctly to avoid the danger.

- This product is only for suitable pets to use.
- Do not put heavy objects or other items on this product.
- Never let children climb or play with it. Please keep a distance when using.

DE Sicherheitshinweise

- Wichtige Information
- Sorgfältig und aufmerksam lesen
- Diese Information aufbewahren



WICHTIG. Der Aufbau des Möbels muss zwingend nach Aufbauanleitung und durch eine fachkundige Person erfolgen. Sämtliche Elektro- und Sanitärinstallationen sind ausschließlich von autorisiertem Fachpersonal durchzuführen.

Um zu verhindern, dass ein Möbel umkippt, muss es fest an der Wand verankert werden. Eine fehlerhafte Montage bzw. fehlende Wandbefestigung kann zu Funktionsbeeinträchtigungen, Beschädigungen und/oder schweren Verletzungen führen.

Wegen der großen Vielfalt an Wänden und Wandmaterialien haben wir kein Befestigungsmaterial beigelegt. Bitte erkundigen Sie sich im Fachhandel nach geeignetem Befestigungsmaterial entsprechend Ihren baulichen Gegebenheiten. Sie sind für die Befestigung am Mauerwerk und den dort eingesetzten Materialien selbst verantwortlich.

Halten Sie die in der Montageanleitung angegebenen maximalen Gewichtsangaben ein. Beschlagbeutel, Beschlagteile und Verpackungsmaterial sind von Säuglingen und Kindern fernzuhalten, da verschluckbare Kleinteile enthalten sind und Erstickungsgefahr droht.

Werden Bedienungs-, Betriebs- oder Montageanweisungen nicht befolgt, Bauteile ausgewechselt, Änderungen an den Produkten vorgenommen oder Verbrauchsmaterialien verwendet, die nicht den Originalteilen entsprechen, so entfallen jegliche Haftungsansprüche und Gewährleistung. GERMANIA haftet nicht für Personen- oder Sachschäden, die auf eine unsachgemäße Montage bzw. nicht erfolgte Wandbefestigung zurückzuführen sind. Bei Überlastungen, die durch Menschen, spielende Kinder oder sonstige Einwirkungen entstehen, übernehmen wir als Hersteller keine Haftung.

Fragen zu Produkten oder Dienstleistungen
24 Stunden online Email : feedbackstation@163.com

GB Safety information

- Important information
- Please read closely and carefully
- Save this information



IMPORTANT. It is imperative that the furniture be installed according to instructions by someone properly qualified to complete the task. Installation of electrical or plumbing fixtures should only be performed by trained professionals.

Please observe the maximum load capacity as specified in the assembly instructions. Keep the bag containing the fittings, the fittings themselves and other packaging material out of reach of babies and children. The small parts can be swallowed and therefore pose a choking hazard.

Failure to follow handling, operation or assembly instructions, exchanging components, making changes to the product or using materials which differ from the original parts will result in voiding all liability claims and warranties. GERMANIA accepts no liability for personal or material damage due to improper installation or failure to properly anchor the item to the wall. We assume no liability as manufacturer for excessive loads placed on a unit by individuals, playing children or other causes.